

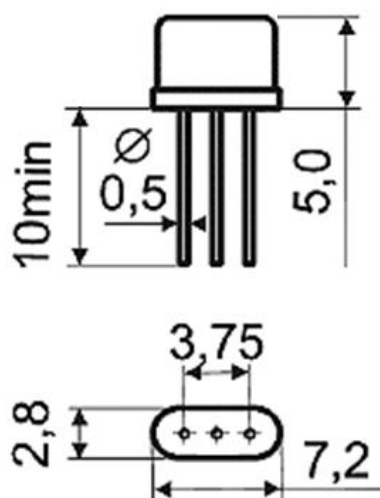
ФИЛЬТР ПЬЕЗОЭЛЕКТРИЧЕСКИЙ ФП2П6-570АБ-Т

Фильтр изготавливается с приемкой «1» (категория качества «ОТК»)
в соответствии с КППФ.433541.009 ТУ-Д в корпусе МР

Интервал рабочих температур, °С	Номинальная частота, кГц	Порядок фильтра	Номинальное значение ширины полосы пропускания по уровню 3 дБ, кГц	Неравномерность затухания в полосе пропускания, дБ, не более	Вносимое затухание, дБ, не более	Гарантированное затухание, не менее
минус 45...+85	44775	4	16	0,5	2,5	60

Стойкость фильтров к воздействию механических факторов соответствует группе М6 ОСТ 11 206.810.
Стойкость фильтров к воздействию климатических факторов соответствует категории УХЛ 2.1 ГОСТ 25467.
Интенсивность отказов, отнесенная к нормальным климатическим условиям, в течении наработки 20 000 ч не более 5×10^{-7} .
Гамма-процентный срок сохраняемости фильтров не менее 25 лет.

Общий вид, габаритные, установочные и присоединительные размеры фильтра ФП2П6-570АБ-Т



ПРИМЕР УСЛОВНОГО ОБОЗНАЧЕНИЯ: ФП2П6-570АБ-Т КППФ.433541.009 ТУ-Д

Примечания:

1. Фильтр ФП2П6-570АБ-Т состоит из двух последовательно включенных блоков фильтров.
2. Параметры фильтров могут быть изменены под конкретные требования Заказчика.