

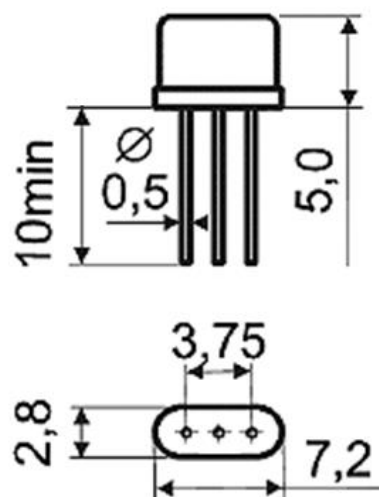
**ФИЛЬТР ПЬЕЗОЭЛЕКТРИЧЕСКИЙ ФП2П6-570АБ-С**

Фильтр изготавливается с приемкой «1» (категория качества «ОТК»)
в соответствии с КППФ.433541.009 ТУ-Д2 в корпусе МР

Интервал рабочих температур, °С	Номинальная частота, кГц	Порядок фильтра	Номинальное значение ширины полосы пропускания по уровню 3 дБ, кГц	Неравномерность затухания в полосе пропускания, дБ, не более	Вносимое затухание, дБ, не более	Гарантированное затухание, не менее
минус 60...+85	60215	4	100	1,5	3,5	55
	60240					

Стойкость фильтров к воздействию механических факторов соответствует группе М6 ОСТ 11 206.810.
Стойкость фильтров к воздействию климатических факторов соответствует категории УХЛ 2.1 ГОСТ 25467.
Интенсивность отказов, отнесенная к нормальным климатическим условиям, в течении наработки 20 000 ч не более 5×10^{-7} .
Гамма-процентный срок сохраняемости фильтров не менее 25 лет.

Общий вид, габаритные, установочные и присоединительные размеры фильтра ФП2П6-570АБ-С



ПРИМЕР УСЛОВНОГО ОБОЗНАЧЕНИЯ: ФП2П6-570АБ-С-60,215М-100 КППФ.433541.009 ТУ-Д2

ФП2П6-570АБ-С	60,215М	100
Тип фильтра	Номинальная частота, МГц	Номинальное значение ширины полосы пропускания по уровню 3 дБ, кГц

Примечания:

1. Фильтр ФП2П6-570АБ-С состоит из двух последовательно включенных блоков фильтров.
2. Параметры фильтров могут быть изменены под конкретные требования Заказчика.