

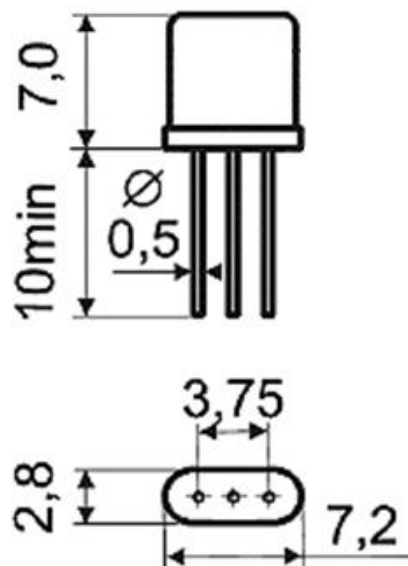
**ФИЛЬТР ПЬЕЗОЭЛЕКТРИЧЕСКИЙ ФП2П6-567**

Фильтр изготавливается с приемкой «1» (категория качества «ОТК»)  
в соответствии с КЖДГ.433541.008 ТУ в корпусе МН

Интервал рабочих температур, °С	Диапазон номинальных частот, МГц	Порядок фильтра	Номинальное значение ширины полосы пропускания по уровню 3 дБ, кГц	Неравномерность затухания в полосе пропускания, дБ, не более	Вносимое затухание, дБ, не более	Гарантированное затухание, не менее
минус 60...+85	от 39 до 80	2	7,5; 9,0; 12,0; 15,0; 18,0; 22,0; 24,0; 26,6	2,0	3,0	40

Стойкость фильтров к воздействию механических факторов соответствует группе М4 ОСТ 11 206.810.
Стойкость фильтров к воздействию климатических факторов соответствует категории УХЛ 2.1 ГОСТ 25467.
Интенсивность отказов, отнесенная к нормальным климатическим условиям, в течении наработки 30 000 ч не более $5 \times 10^{-7}$ .
Гамма-процентный срок сохраняемости фильтров не менее 20 лет.

Общий вид, габаритные, установочные и присоединительные размеры фильтра ФП2П6-567



**ПРИМЕР УСЛОВНОГО ОБОЗНАЧЕНИЯ: ФП2П6-567-62,5М-18 КЖДГ.433541.008 ТУ**

<b>ФП2П6-567</b>	<b>62,5М</b>	<b>18</b>
Тип фильтра	Номинальная частота, МГц	Номинальное значение ширины полосы пропускания по уровню 3 дБ, кГц

**Примечание** – Параметры фильтров могут быть изменены под конкретные требования Заказчика.