



ГЕНЕРАТОР ПЬЕЗОЭЛЕКТРИЧЕСКИЙ ТЕРМОКОМПЕНСИРОВАННЫЙ ГК256-ТК-Д, ГК256-УТК-Д

Генератор изготавливается с приемкой «1» (категория качества «ОТК»)
в соответствии с КППФ.433531.035 ТУ в корпусе DIL-14

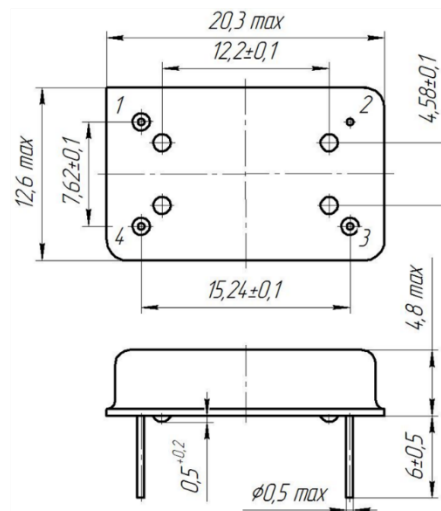
Диапазон номинальных частот, МГц для сигнала КМОП для сигнала Синус	от 1,5 до 200 от 1,5 до 480
Точность настройки, $\times 10^{-6}$	± 1
Перестройка частоты, $\times 10^{-6}$, не менее	$\pm 5^*$
Управляющее напряжение, В: для ГК256-ТК-Д для ГК256-УТК-Д	0 1,65 \pm 0,01
Параметры выходного сигнала: - форма сигнала напряжение (по пикам), В, не менее спектральная плотность фазовых шумов при отстройке 1 кГц, дБ/Гц, не более - форма сигнала уровень логической единицы, В, не менее уровень логического нуля, В, не более скважность, % длительность фронта нарастания и спада, нс, не более	Синус 1,0 -130 КМОП 0,9 U _н 0,1 U _н 50 \pm 5 3
Напряжение питания, В	2,7 \pm 5 % 3,0 \pm 5 % 3,3 \pm 5 %
Изменение выходного напряжения при изменении нагрузки на $\pm 20\%$ от номинального значения, $\times 10^{-6}$, не более	± 5
Нестабильность частоты при изменении нагрузки на $\pm 20\%$ от номинального значения, $\times 10^{-6}$, не более	$\pm 0,2$
Нагрузка генератора: - для сигнала КМОП	15 \pm 20% пФ
Потребляемый ток (для сигнала Синус), мА, не более: для fн до 20 МГц включ. для fн св. 20 МГц	2 4
Потребляемый ток (для сигнала КМОП), мА, не более: для fн до 20 МГц включ. для fн св. 20 МГц	9 24

Стойкость генераторов к воздействию механических факторов соответствует группе М6 ГОСТ 25467.
Стойкость генераторов к воздействию климатических факторов соответствует категории УХЛ 2.1 ГОСТ 25467.
Генераторы герметизированы. Гамма-процентная наработка до отказа генераторов при $\gamma = 95\%$ в типовом режиме эксплуатации (при температуре окружающей среды 85 °С) не менее 20 000 ч в пределах срока службы 15 лет. Гамма-процентный срок сохраняемости генераторов при $\gamma = 95\%$ не менее 15 лет.

Нагрузка генераторов с выходным сигналом Синус	
10 \pm 20% кОм	Без обозначения
10 \pm 20% пФ	
50 Ом	(А)
1 кОм	(Б)
5 кОм	(В)

Подавление побочных сигналов, дБ	
не нормируется	(1)
-20	(2)
-30	(3)
-40	(4)
-50	(5)
-60	(6)

Общий вид, габаритные, установочные и присоединительные размеры генераторов ГК256-ТК-Д, ГК256-УТК-Д



Интервал температур при эксплуатации, °С	Температурная нестабильность частоты в интервале температур при эксплуатации, $\times 10^{-6}$												
	$\pm 0,1$ (В)	$\pm 0,14$ (В1)	$\pm 0,28$ (В2)	$\pm 0,3$ (В3)	$\pm 0,5$ (Г)	$\pm 1,0$ (Л)	$\pm 1,5$ (Г1)	$\pm 2,0$ (Л1)	$\pm 2,5$ (Е)	$\pm 3,0$ (Е1)	$\pm 5,0$ (Ж)	$\pm 7,5$ (Ж1)	$\pm 10,0$ (И)
0...+50 (Л)	+	+	+	+	+	+	+	+	+	+	+	+	+
0...+70 (К)	+	+	+	+	+	+	+	+	+	+	+	+	+
-10...+60 (А)	-	+	+	+	+	+	+	+	+	+	+	+	+
-30...+60 (Е)	-	-	+	+	+	+	+	+	+	+	+	+	+
-30...+70 (И)	-	-	+	+	+	+	+	+	+	+	+	+	+
-30...+85 (Р)	-	-	-	+	+	+	+	+	+	+	+	+	+
-40...+70 (Б)	-	-	-	+	+	+	+	+	+	+	+	+	+
-40...+85 (С)	-	-	-	+	+	+	+	+	+	+	+	+	+
-60...+85 (Г)	-	-	-	-	-	-	-	-	-	-	+	+	+

Номер вывода корпуса	Назначение вывода	
	Для ГК256-ТК-Д	Для ГК256-УТК-Д
1	Подключается к общему проводнику	Электрическая подстройка частоты
2	Общий	
3	Выход	
4	Питание	

ПРИМЕР УСЛОВНОГО ОБОЗНАЧЕНИЯ: ГК256-ТК-Д-АГ-А3-30М-3,3С КППФ.433531.035 ТУ

ГК256-ТК-Д	А	Г	А	3	30М	3,3	С
Тип генератора	Интервал температур при эксплуатации	Температурная нестабильность частоты в интервале температур при эксплуатации	Нагрузка генераторов с выходным сигналом Синус	Подавление побочных сигналов (только для сигнала Синус)	Номинальная частота, МГц	Напряжение питания, В	Форма выходного сигнала (С – Синус, КМОП без обозначения)

Примечания:

- * - Уточняется при заказе в зависимости от номинальной частоты.
- Для выходного сигнала КМОП значения нагрузки и подавления побочных сигналов не указываются.
- Параметры генераторов могут быть изменены под конкретные требования Заказчика.