

ФИЛЬТРЫ ПЬЕЗОЭЛЕКТРИЧЕСКИЕ (ТАНТАЛАТО-ЛИТИЕВЫЕ)

ФПЗП6-782, ФПЗП6-782АБ, ФПЗП6-782АБВ

Фильтры изготавливаются с приемкой «1» (категория качества «ОТК») в соответствии с КППФ.433561.072 ТУ в корпусах МН, МР, МИ5, СМД7

Диапазон номинальных частот, кГц	Порядок фильтра	Порядок механических колебаний	Интервал рабочих температур, °С	Ширина полосы пропускания по уровню 3 дБ, % от фном	Неравномерность затухания в полосе пропускания, дБ, не более	Вносимое затухание, дБ, не более	Гарантированное затухание, не менее
ФПЗП6-782							
от 25 000 до 60 000 включ.	2	1	минус 10...+60 (А) -30...+60 (Б) -40...+70 (В) -60...+85 (Д)	от 0,25 до 2,5	1,0	4,0	40
св. 60 000 до 160 000		1 (на обратной мезаструктуре)					
ФПЗП6-782АБ							
от 25 000 до 60 000 включ.	4	1	-10...+60 (А) -30...+60 (Б) -40...+70 (В) -60...+85 (Д)	от 0,25 до 2,0	1,0	5,0	60
св. 60 000 до 160 000		1 (на обратной мезаструктуре)					
ФПЗП6-782АБВ							
от 25 000 до 60 000 включ.	6	1	-10...+60 (А) -30...+60 (Б) -40...+70 (В) -60...+85 (Д)	от 0,25 до 1,5	1,0	5,0	80
св. 60 000 до 160 000		1 (на обратной мезаструктуре)					

Стойкость фильтров к воздействию механических факторов соответствует группе М6 ОСТ 11 206.810.
Стойкость фильтров к воздействию климатических факторов соответствует категории УХЛ 2.1 или В 2.1 ГОСТ 15150.
Гамма-процентная наработка до отказа генераторов при $\gamma = 95\%$ в типовом режиме эксплуатации не менее 25 000 ч в пределах срока службы 20 лет.
Гамма-процентный срок сохраняемости фильтров не менее 20 лет.

Общий вид, габаритные, установочные и присоединительные размеры фильтров ФПЗП6-782, ФПЗП6-782АБ, ФПЗП6-782АБВ

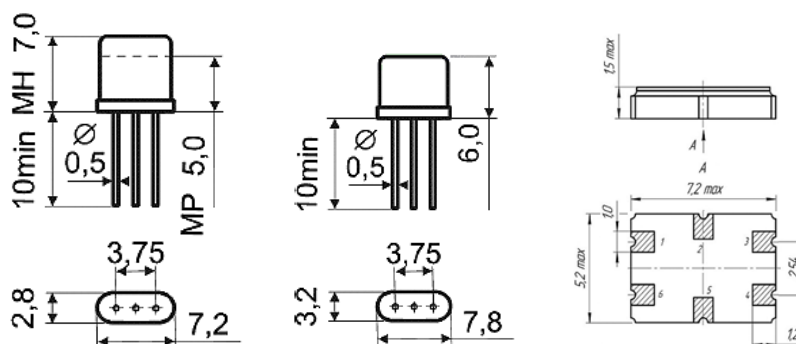


Рисунок 1
Корпуса МН и МР

Рисунок 2
Корпус МИ5

Рисунок 3
Корпус СМД7

ПРИМЕР УСЛОВНОГО ОБОЗНАЧЕНИЯ: ФПЗП6-782-СМД7-50М-200-1Б КППФ.433561.072 ТУ

ФПЗП6-782	СМД7	50М	200	1	Б
Тип фильтра	Тип корпуса	Номинальная частота, МГц	Номинальное значение ширины полосы пропускания по уровню 3 дБ, кГц	Порядок механических колебаний	Интервал рабочих температур

Примечания:

- Фильтр ФПЗП6-782АБ состоит из двух последовательно включенных фильтров ФПЗП6-782, фильтр ФПЗП6-782АБВ состоит из трех последовательно включенных фильтров ФПЗП6-782.
- Параметры фильтров могут быть изменены под конкретные требования Заказчика.