

## ФИЛЬТРЫ ПЬЕЗОЭЛЕКТРИЧЕСКИЕ ФП2П4-562, ФП2П4-563, ФП2П4-564, ФП2П4-564-01

Фильтры изготавливаются с приемкой «1» (категория качества «ОТК») в соответствии с КЖДГ.433541.006 ТУ в металlostеклянных корпусах «Терек» и «Посол»

Интервал рабочих температур, °С	Диапазон номинальных частот, МГц	Порядок фильтра	Номинальное значение ширины полосы пропускания по уровню 3 дБ, кГц, $\times 10^{-6}$ -ном	Неравномерность затухания в полосе пропускания, дБ, не более	Вносимое затухание, дБ, не более	Гарантированное затухание, не менее	Тип корпуса, размер в мм
<b>ФП2П4-562</b>							
-10...+60 (А) -40...+70 (В) -60...+85 (Д)	от 15 до 27	4	от 200 до 500 включ.	1,0	3,0	60	Посол (12x12x4,5)
			св. 500 » 750 »	1,3	2,0		
			» 750 » 1100 »	1,5	2,0		
			» 1100 » 1800 »	1,5	2,0		
			» 1800 » 3000 »	2,0	2,0		
<b>ФП2П4-563</b>							
-10...+60 (А) -40...+70 (В) -60...+85 (Д)	от 15 до 27	6	от 200 до 500 включ.	1,0	4,0	75	Посол (12x12x4,5)
			св. 500 » 750 »	1,3	3,0		
			» 750 » 1100 »	1,5	3,0		
			» 1100 » 1800 »	1,5	3,0		
			» 1800 » 3000 »	2,0	3,0		
<b>ФП2П4-564</b>							
-10...+60 (А) -40...+70 (В) -60...+85 (Д)	от 15 до 27	8	от 200 до 500 включ.	1,0	5,0	90	Терек (19,7x14,6x5)
			св. 500 » 750 »	1,3	4,0		
			» 750 » 1100 »	1,5	4,0		
			» 1100 » 1800 »	1,5	4,0		
			» 1800 » 3000 »	2,0	4,0		
<b>ФП2П4-564-01</b>							
-10...+60 (А) -40...+70 (В) -60...+85 (Д)	от 15 до 27	6	от 200 до 500 включ.	1,0	4,0	75	Терек (19,7x14,6x5)
			св. 500 » 750 »	1,3	3,0		
			» 750 » 1100 »	1,5	3,0		
			» 1100 » 1800 »	1,5	3,0		
			» 1800 » 3000 »	2,0	3,0		
<b>ФП2П4-564-01</b>							
-10...+60 (А) -40...+70 (В) -60...+85 (Д)	от 15 до 27	6	от 200 до 500 включ.	1,0	4,0	75	Терек (19,7x14,6x5)
			св. 500 » 750 »	1,3	3,0		
			» 750 » 1100 »	1,5	3,0		
			» 1100 » 1800 »	1,5	3,0		
			» 1800 » 3000 »	2,0	3,0		
<b>ФП2П4-564-01</b>							
-10...+60 (А) -40...+70 (В) -60...+85 (Д)	от 15 до 27	6	от 200 до 500 включ.	1,0	4,0	75	Терек (19,7x14,6x5)
			св. 500 » 750 »	1,3	3,0		
			» 750 » 1100 »	1,5	3,0		
			» 1100 » 1800 »	1,5	3,0		
			» 1800 » 3000 »	2,0	3,0		
<b>ФП2П4-564-01</b>							

Стойкость фильтров к воздействию механических факторов соответствует группе М4 ОСТ 11 206.810.
Стойкость фильтров к воздействию климатических факторов соответствует категории УХЛ 2.1 ГОСТ 25467.
Интенсивность отказов, отнесенная к нормальным климатическим условиям, в течении наработки 15 000 ч не более $10^{-6}$ .
Гамма-процентный срок сохраняемости фильтров не менее 25 лет.

Общий вид, габаритные, установочные и присоединительные размеры фильтров ФП2П4-562, ФП2П4-563, ФП2П4-564, ФП2П4-564-01

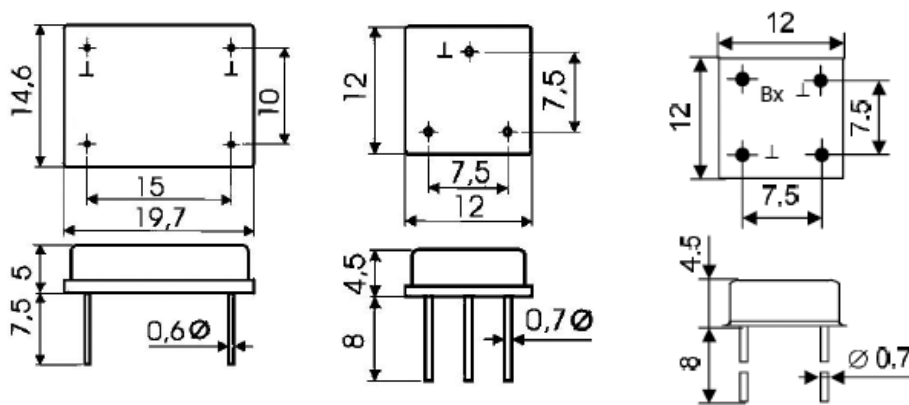


Рисунок 1  
Фильтры ФП2П4-564, ФП2П4-564-01  
Корпус «Терек»

Рисунок 2  
Фильтры ФП2П4-562  
Корпус «Посол»

Рисунок 2  
Фильтры ФП2П4-563  
Корпус «Посол»

**ПРИМЕР УСЛОВНОГО ОБОЗНАЧЕНИЯ: ФП2П4-562-А-20М-15 КЖДГ.433541.006 ТУ**

<b>ФП2П4-562</b>	<b>А</b>	<b>20М</b>	<b>15</b>
Тип фильтра	Интервал рабочих температур	Номинальная частота, МГц	Номинальное значение ширины полосы пропускания по уровню 3 дБ, кГц

Примечание – Параметры фильтров могут быть изменены под конкретные требования Заказчика.