



РЕЗОНАТОР ПЬЕЗОЭЛЕКТРИЧЕСКИЙ ГЕРМЕТИЗИРОВАННЫЙ РК543

Резонатор изготавливается с приемкой «1» (категория качества «ОТК») в соответствии с КПГФ.433513.064 ТУ в корпусах ММ, МН, МР, МИ1, МИ4, МИ5, СМД7 и СМД5

Диапазон номинальных частот, МГц	Порядок колебаний	Динамическое сопротивление при температуре настройки, Ом, не более, в корпусе:						
		ММ	МН	МР	МИ1	МИ5	СМД7	СМД5
от 4 до 6 включ.	1 (не обозначается)	230	230	-	-	-	-	-
св. 6 » 7 »		120	150	160	150	-	-	-
» 7 » 10 »		80	70	80	80	80	80	-
» 10 » 17 »		50	50	50	50	50	60	80
» 17 » 45 »		30	30	30	30	30	40	40
от 30 до 125 включ.	3	60	60	60	60	60	80	80
от 75 до 400 включ.	5	80	80	80	80	80	90	100

Стойкость резонаторов к воздействию механических факторов соответствует группе М6 ГОСТ 23546.

Стойкость резонаторов к воздействию климатических факторов соответствует категории УХЛ 1.1 и В4 ГОСТ 23546.

Интенсивность отказов, отнесенная к нормальным климатическим условиям, в течении наработки 50 000 ч не более 2×10^{-7} .

Гамма-процентный срок сохраняемости резонаторов при $\gamma = 95\%$ не менее 25 лет.

Точность настройки при температуре настройки (25 ± 5)°С, $\times 10^{-6}$
± 5 (4)
± 10 (5)
± 15 (6)
± 20 (7)
± 30 (8)
± 50 (9)
± 75 (10)
± 100 (11)

Интервал рабочих температур, °С	Максимальное относительное изменение рабочей частоты в интервале рабочих температур, $\times 10^{-6}$											
	± 2,5 (Ж)	± 3 (И)	± 5 (К)	± 7,5 (Л)	± 10 (М)	± 15 (Н)	± 20 (П)	± 25 (Р)	± 30 (С)	± 40 (Т)	± 50 (У)	
0...+45 (Л)	+	+	+	+	+	+	+	+	+	+	+	
0...+50 (М)	+	+	+	+	+	+	+	+	+	+	+	
-10...+60 (А)	-	+	+	+	+	+	+	+	+	+	+	
-20...+70 (П)	-	-	+	+	+	+	+	+	+	+	+	
-25...+55 (Р)	-	-	+	+	+	+	+	+	+	+	+	
-30...+60 (Б)	-	-	-	+	+	+	+	+	+	+	+	
-40...+55 (В1)	-	-	-	-	+	+	+	+	+	+	+	
-40...+70 (В)	-	-	-	-	-	+	+	+	+	+	+	
-40...+85 (С)	-	-	-	-	-	+	+	+	+	+	+	
-60...+70 (Г)	-	-	-	-	-	+	+	+	+	+	+	
-60...+85 (Д)	-	-	-	-	-	+	+	+	+	+	+	

Общий вид, габаритные, установочные и присоединительные размеры резонаторов РК543

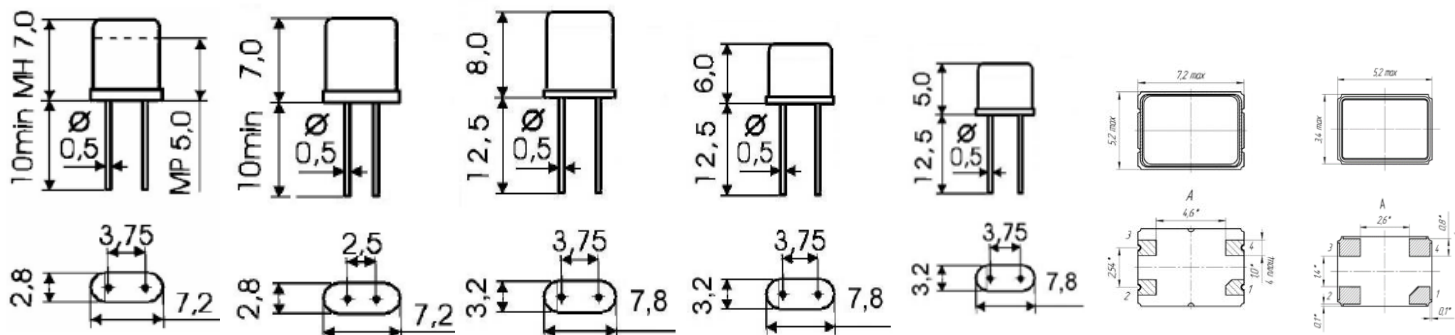


Рисунок 1
Резонатор РК543
Корпуса МН, МР

Рисунок 2
Резонатор РК543
Корпус ММ

Рисунок 3
Резонатор РК543
Корпус МИ1

Рисунок 4
Резонатор РК543
Корпус МИ5

Рисунок 5
Резонатор РК543
Корпус МИ4

Рисунок 6
Резонатор РК543
Корпус СМД7

Рисунок 7
Резонатор РК543
Корпус СМД5

ПРИМЕР УСЛОВНОГО ОБОЗНАЧЕНИЯ: РК543-МИ1-6АП-30М3 КПГФ.433513.064 ТУ

РК543	МИ1	6	А	П	30М	3
Тип резонатора	Тип корпуса	Точность настройки	Интервал рабочих температур	Максимальное относительное изменение рабочей частоты в интервале рабочих температур	Номинальная частота, МГц	Порядок колебаний

Примечания:

1. Параметры резонаторов могут быть изменены под конкретные требования Заказчика.
2. Резонаторы могут поставляться на параллельном резонансе с нагрузочной емкостью по требованию Заказчика.
3. Выводы резонаторов в корпусах МН, МР, ММ облужены, в корпусах МИ1, МИ5, МИ4 позолочены.