

РЕЗОНАТОР ПЬЕЗОЭЛЕКТРИЧЕСКИЙ ГЕРМЕТИЗИРОВАННЫЙ РК419

Резонатор изготавливается с приемкой «1» (категория качества «ОТК») в соответствии с КЖДГ.433513.011 ТУ в корпусах МН, МР, ММ

Диапазон номинальных частот, МГц	Порядок колебаний	Динамическое сопротивление при температуре настройки, Ом, не более	Точность настройки при температуре настройки (25±5)°С, x10 ⁻⁶	Стойкость резонаторов к воздействию механических факторов соответствует группе М6 ГОСТ 23546.
				Стойкость резонаторов к воздействию климатических факторов соответствует категории УХЛ1 1.1 и В4 ГОСТ 23546.
от 4 до 6 включ.	1 (не обозначается)	200	± 5 (4)	Интенсивность отказов, отнесенная к нормальным климатическим условиям, в течении наработки 50 000 ч не более 2x10 ⁻⁷ .
св. 6 » 9 »		70	± 10 (5)	
» 9 » 17 »		50	± 15 (6)	
» 17 » 45 »	3	30	± 20 (7)	Гамма-процентный срок сохраняемости резонаторов при γ = 95 % не менее 25 лет.
от 30 до 105 включ.		60	± 30 (8)	
от 75 до 165 включ.	5	80		

Интервал рабочих температур, °С	Максимальное относительное изменение рабочей частоты в интервале рабочих температур, x10 ⁻⁶										
	± 2,5 (Ж)	± 3 (И)	± 5 (К)	± 7,5 (Л)	± 10 (М)	± 15 (Н)	± 20 (П)	± 25 (Р)	± 30 (С)	± 40 (Т)	± 50 (У)
0...+45 (Л)	+	+	+	+	+	+	+	+	+	+	+
0...+50 (М)	+	+	+	+	+	+	+	+	+	+	+
-10...+60 (А)	-	+	+	+	+	+	+	+	+	+	+
-25...+55 (Р)	-	-	+	+	+	+	+	+	+	+	+
-30...+60 (Б)	-	-	-	+	+	+	+	+	+	+	+
-40...+70 (В)	-	-	-	-	+	+	+	+	+	+	+
-40...+55 (В1)	-	-	-	-	+	+	+	+	+	+	+
-60...+85 (Д)	-	-	-	-	-	+	+	+	+	+	+

Общий вид, габаритные, установочные и присоединительные размеры резонаторов РК419

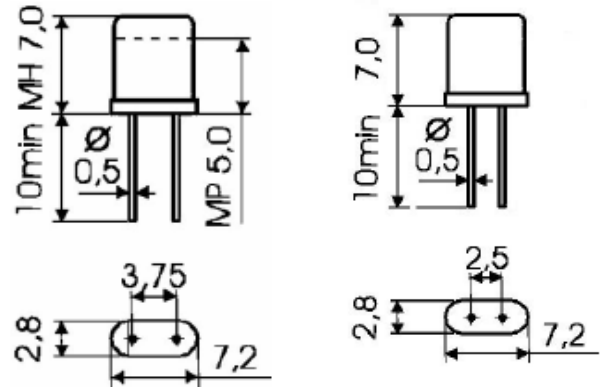


Рисунок 1
Резонатор РК419
Корпус МН и МР

Рисунок 2
Резонатор РК419
Корпус ММ

ПРИМЕР УСЛОВНОГО ОБОЗНАЧЕНИЯ: РК419МР-6АП-40МЗ-В КЖДГ.433513.011 ТУ

РК419	МР	6	А	П	40М	3	В
Тип резонатора	Тип корпуса	Точность настройки	Интервал рабочих температур	Максимальное относительное изменение рабочей частоты в интервале рабочих температур	Номинальная частота, МГц	Порядок колебаний	Обозначение всеклиматического исполнения (по требованию Заказчика)

Примечания:

1. Параметры резонаторов могут быть изменены под конкретные требования Заказчика.
2. Выводы резонаторов облужены.
3. Резонаторы на диапазон частот от 4 до 6 МГц изготавливаются только в корпусах ММ и МН.
4. Резонаторы могут поставляться на параллельном резонансе с нагрузочной емкостью по требованию Заказчика.